

*Система видеонаблюдения Альзир Бурение  
СВН Альзир Бурение*

*Руководство по эксплуатации*

*АС 312.00.00.00 РЭ*

*2021 г.*

Настоящее руководство по эксплуатации (далее – РЭ) содержит сведения, необходимые для понимания назначения и принципов работы изделия, условий его безопасной эксплуатации и технического обслуживания.

РЭ содержит подробное описание возможностей устройства для его эффективного использования.

Документ распространяется на Систему видеонаблюдения Альзир Бурение (далее – СВН Альзир Бурение) и предназначен для ознакомления обслуживающего персонала с устройством СВН Альзир Бурение, работой её составных частей и порядком эксплуатации.

К эксплуатации СВН Альзир Бурение допускаются лица, изучившие:

- паспорт;

- настоящее руководство по эксплуатации;

- "Правила устройства электроустановок" (ПУЭ);

- ГОСТ 12.2.007.0 «Система стандартов безопасности труда.

Изделия электротехнические. Общие требования безопасности»;

- «Правила технической эксплуатации электроустановок потребителей» (ПТЭ);

и прошедшие необходимый инструктаж.

В связи с постоянной работой над усовершенствованием системы, изготовитель оставляет за собой право вносить в конструкцию и схему СВН Альзир Бурение изменения, не ухудшающие технические параметры, без коррекции эксплуатационной документации.

## 1 ОПИСАНИЕ И РАБОТА

### 1.1 Описание и работа изделия

#### 1.1.1 Назначение изделия

Система видеонаблюдения Альзир Бурение предназначена для видеорегистрации технологических процессов при бурении скважин.

#### 1.1.2 Технические характеристики (свойства)

Исполнение: общепромышленное

Класс изделия по способу защиты человека от поражения электрическим током (ГОСТ 12.2.007.0-75): I.

Минимальное напряжение питающей сети: 180 В.

Номинальное напряжение питающей сети: 220 В.

Максимальное напряжение питающей сети: 264 В.

Номинальная частота переменного тока: 50 Гц.

Масса шкафа электротехнического взрывозащищенного с установленным в него СВН Альзир: 35 кг.

Число фаз: 1.

Номинальная потребляемая мощность, не более: 300 Вт.

#### 1.1.3 Состав изделия

В комплект СВН Альзир Бурение входят:

- шкаф электротехнический взрывозащищенный;
- СВН Альзир с функцией видеорегистрации;
- монитор для настройки;
- жесткие диски;
- видеокамера в кожухе взрывозащищенном;
- кронштейн крепления камеры;
- кабель соединительный в металлорукаве;
- антенны WiFi с кабелями и магнитными кронштейнами;
- роутер;
- взрывозащищенный промышленный монитор;
- кабель питания монитора;
- кабель HDMI.

#### 1.1.4 Устройство и работа

В шкаф электротехнический взрывозащищенный установлена СВН Альзир.

К СВН Альзир через кабели соединительные подключена видеокамера в кожухе взрывозащищенном, через кабель питания монитора и кабель HDMI подключен взрывозащищенный промышленный монитор. СВН Альзир (видеорегистратор), получает видеопоток с видеокамеры, выполняет его обработку и хранение, передает видеопоток на монитор.

Питание системы осуществляется AC-DC преобразователями, которые через реле контроля напряжения и автоматический выключатель подключены к сети 220 В переменного тока.

1.2 Описание и работа составных частей изделия

1.2.1 Шкаф электротехнический взрывозащищенный



Шкаф предназначен для размещения СВН Альзир.

Шкаф представляет собой стальной корпус. К задней стенке шкафа приварены четыре петли для монтажа шкафа на стену. На передней стенке шкафа находится дверь с замком. В комплекте ключ к замку.

Габаритные и установочные размеры шкафа см. в приложении А.

1.2.2 СВН Альзир



СВН Альзир предназначена для питания видеокамеры и взрывозащищенного промышленного монитора, выполнения видеорегистрации.



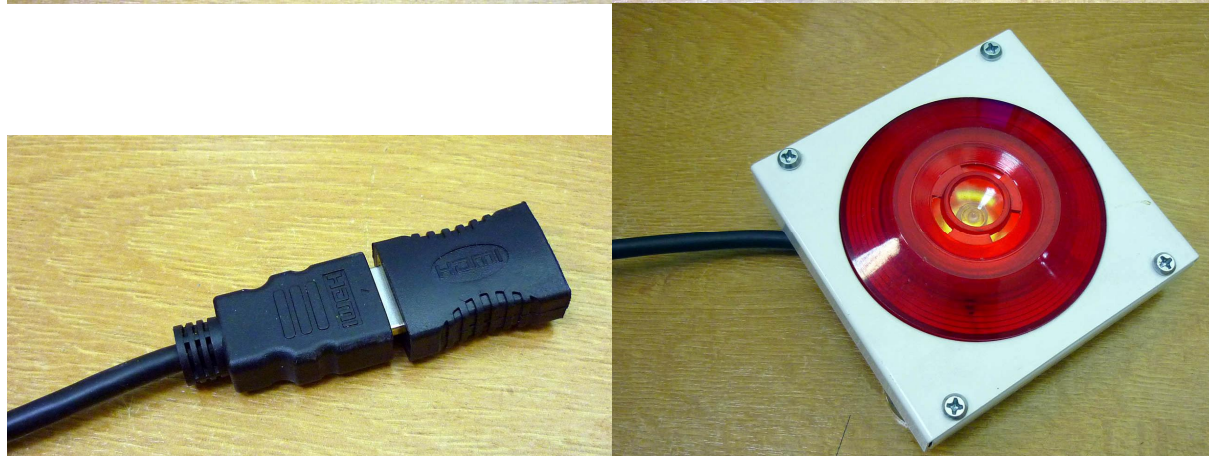
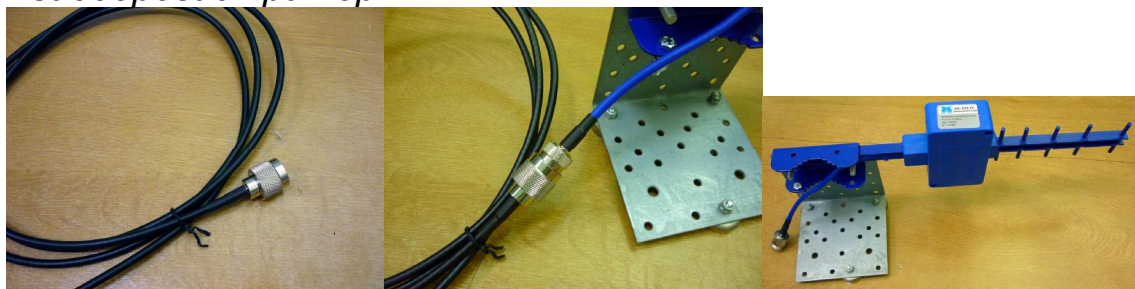
## АС 312 00 00 000 РЭ СВН Альзир Бурение

СВН Альзир представляет собой стальной шкаф. К задней стенке шкафа приварены четыре петли для монтажа на стену. На передней стенке шкафа находится дверь с замком. В комплекте ключ к замку.

На нижней стенке шкафа размещены разъемы для подключения видеокамер, свето-звуковой сигнализации, монитора, выходы кабелей антенн.

Внутри шкафа размещены:

- реле контроля напряжения
- автоматический выключатель;
- АС-DC преобразователи;
- видеорегистратор.





*Из шкафа выведены:*

- антенны WiFi, 3G/4G, GPS;
- кабель HDMI;
- светозвуковая сигнализация;
- кабель питания для подключения к сети 220В;
- кабель с разъемом для подключения IP видеокамеры.

Информация о видеорегистраторе и ссылка для загрузки инструкции по эксплуатации размещены на сайте ЗАО «ТРАНЗАС Консалтинг»: <http://trancons.ru/products/DVR/TKDVR-800>.



*В комплекте ключ отсека накопителя, пульт, две каретки для HDD, два жестких диска WD Red WD10JFCX 1Тб. Один жесткий диск с кареткой установлены в видеорегистратор.*



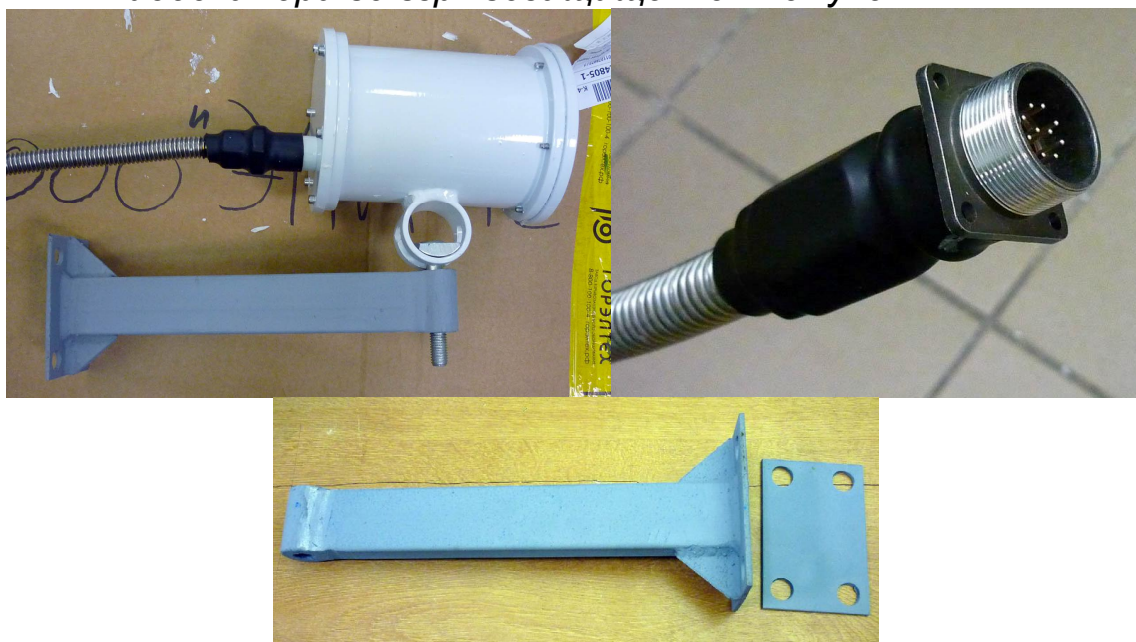
### 1.2.3 Монитор для настройки



Монитор предназначен для сервисного обслуживания видеорегистратора.

В комплекте кабель видео/аудио выхода и питания монитора, кабель видео/аудио/питания промежуточный.

### 1.2.4 Видеокамера во взрывозащищенном кожухе



Видеокамера предназначена для получения видеопотока с объекта наблюдения. Видеокамера помещена во взрывозащищенный кожух, что позволяет устанавливать ее во взрывоопасных зонах.

Сведения о видеокамере и взрывозащищенном кожухе содержатся в прилагаемой к ним эксплуатационной документации.

В комплекте кронштейн для крепления видеокамеры. Габаритные и установочные размеры кронштейна см. в приложении Б.



### 1.2.5 Кабель соединительный



*Кабель соединительный предназначен для стационарной прокладки между СВН Альзир Бурение и видеокамерой во взрывозащищенном кожухе.*

*Представляет собой кабель, заключенный в металлорукав. На обоих концах кабеля установлены разъемы: вилка и розетка.*

*Кабель состоит из двух частей длиной 20 и 30 метров.*

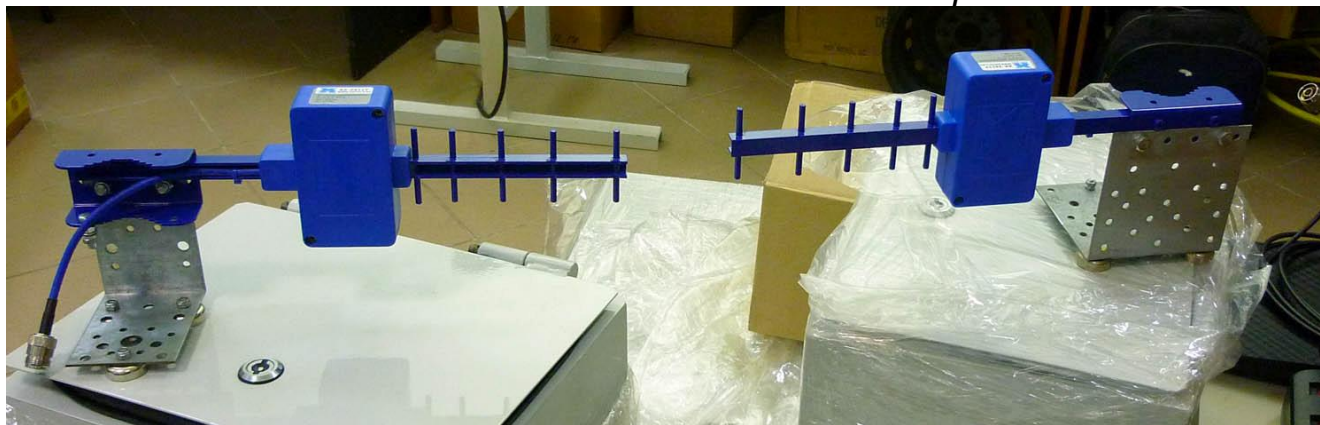
*Часть длиной 20 метров одной стороной подключается к разъему для подключения видеокамер на СВН Альзир Бурение, другой либо к видеокамере во взрывозащищенном кожухе, либо к другой части кабеля.*

*Часть длиной 30 метров является удлинителем.*

*Схема распайки контактов в разъемах кабелей см. в приложении В.*



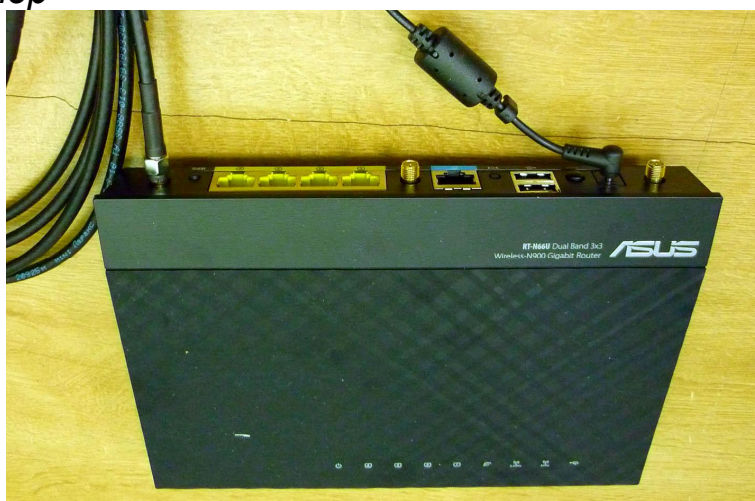
1.2.6 Антенны WiFi с кабелями и магнитными кронштейнами.



Антенны предназначены для создания сети WiFi между видеорегистратором и роутером.

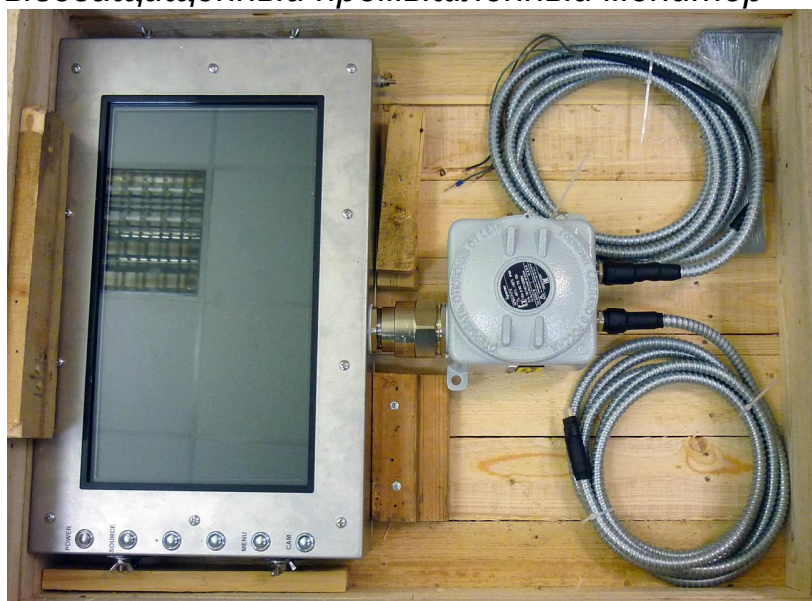
Кабель одной из антенн установлен в СВН Альзир.

1.2.7 Роутер

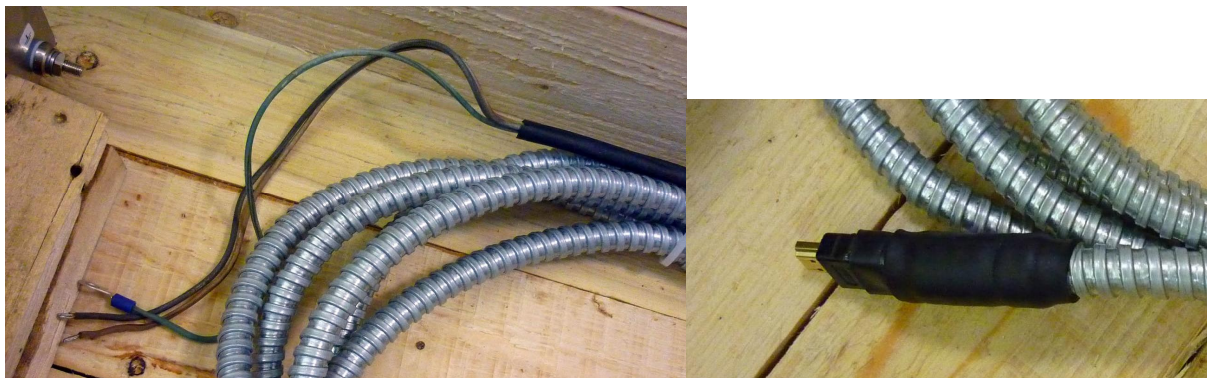


Роутер предназначен для подключения сервера с установленным ПО СВФ к видеорегистратору через сеть WiFi.

1.2.8 Взрывозащищенный промышленный монитор







Монитор предназначен для вывода видеопотока с объекта наблюдения. Монитор выполнен во взрывобезопасном исполнении, что позволяет устанавливать ее во взрывоопасных зонах.

К монитору присоединены кабель питания монитора и кабель HDMI.

Монитор подключается к СВН Альзир Бурение.

Сведения о мониторе содержатся в прилагаемой к нему эксплуатационной документации

#### 1.2.9 Упаковка



#### 1.2.10 Система видеоконтроля флота

Система видеоконтроля флота (СВФ) представляет собой программный продукт, предназначенный для удаленного получения,

обработки и отображения видеоинформации с видеорегистраторов серий TKDVR в реальном времени.

Информация о системе видеоконтроля флота и ссылка для загрузки руководства по установке и эксплуатации размещены на сайте ЗАО «ТРАНЗАС Консалтинг»: [http://trancons.ru/products/CMS\\_fleet](http://trancons.ru/products/CMS_fleet).

Для получения программы установки системы видеоконтроля флота отправьте запрос в ООО «АРМ-Сервис» или ЗАО «ТРАНЗАС Консалтинг»: <http://trancons.ru/feedback>.

## 2 ИСПОЛЬЗОВАНИЕ ПО НАЗНАЧЕНИЮ

### 2.1 Подготовка изделия к использованию

Примечание: СВН Альзир Бурение поставляется уже настроенной и готовой к использованию в автономном режиме. Далее в этом разделе описан только монтаж и подключение компонентов СВН Альзир Бурение. Настройка видеорегистратора, установка и эксплуатация системы видеоконтроля флота описаны в прилагаемой к ним эксплуатационной документации. По вопросам изменения конфигурации СВН Альзир Бурение обращаться в ООО «АРМ-Сервис».

**ВНИМАНИЕ: К ШКАФУ ПОДВОДИТСЯ ОПАСНОЕ ДЛЯ ЖИЗНИ НАПРЯЖЕНИЕ ОТ ЭЛЕКТРОСЕТИ 220 В. МОНТАЖ, ДЕМОНТАЖ СВН АЛЬЗИР БУРЕНИЕ ПРОИЗВОДИТЬ ТОЛЬКО ПРИ ФИЗИЧЕСКОМ ОТКЛЮЧЕНИИ ОТ СЕТИ.**

Шкаф закрепить на стену или стойку внутри вагона мастера, разъемы размещены на нижней стенке шкафа. Требования к месту крепления шкафа:

- рядом должен находиться электрический щиток для подключения питания напряжением 220 В, частотой 50 Гц с защитным заземлением; кабель питания от шкафа должен подключаться к этому щитку свободно, без натяга;

- двери шкафа должна открываться не менее чем на 90 градусов.

- к шкафу должен быть свободный доступ.

**ВНИМАНИЕ: ОТСУТСТВИЕ ЗАЩИТНОГО ЗАЗЕМЛЕНИЯ МОЖЕТ ПРИВЕСТИ К ПОРАЖЕНИЮ ПЕРСОНАЛА ЭЛЕКТРИЧЕСКИМ ТОКОМ И ВЫХОДУ ИЗ СТРОЯ ОБОРУДОВАНИЯ.**

**ВНИМАНИЕ: НЕПРАВИЛЬНАЯ УСТАНОВКА ШКАФА МОЖЕТ ПРИВЕСТИ К ОТКАЗУ НАКОПИТЕЛЯ.**

Крепление должно быть рассчитано на массу шкафа; вибрацию и удары при переездах.

Примечание: крепеж шкафа в комплект поставки не входит.

Закрепить кронштейн крепления камеры на мачте подъемного агрегата. Закрепить видеокамеру во взрывозащищенном кожухе на кронштейне крепления камеры.



*Требования к месту крепления кронштейна и камеры:*

- кронштейн и камера не должны нарушать функционирование подъемного агрегата. При необходимости, проверить правильность установки кронштейна и камеры путем выполнения цикла подъема мачты в рабочее положение и опускание мачты в транспортное положение;

- кронштейн и камера должны быть надежно зафиксированы с учетом их масс, возможных механических воздействий во время работы подъемного агрегата и при переездах;

- кожух видеокамеры направлен смотровым окном в центр наблюдаемого объекта.

Подключить кабель соединительный к камере, проложить его по подъемному агрегату, подключить к кабелю, выходящему из шкафа. После прокладки кабель зафиксировать стяжками. Кабель не должен нарушать функционирование подъемного агрегата.

*Требования к прокладке кабеля:*

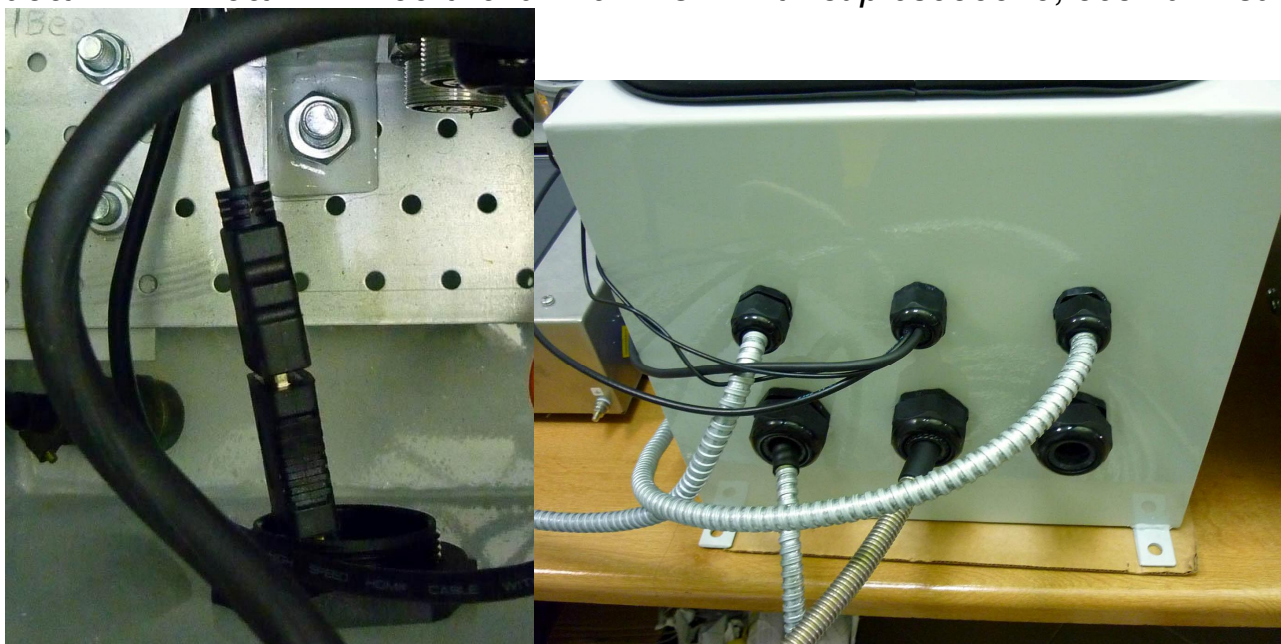
- исключить механические нагрузки на разъемы;

- не перегибать или изламывать кабель.

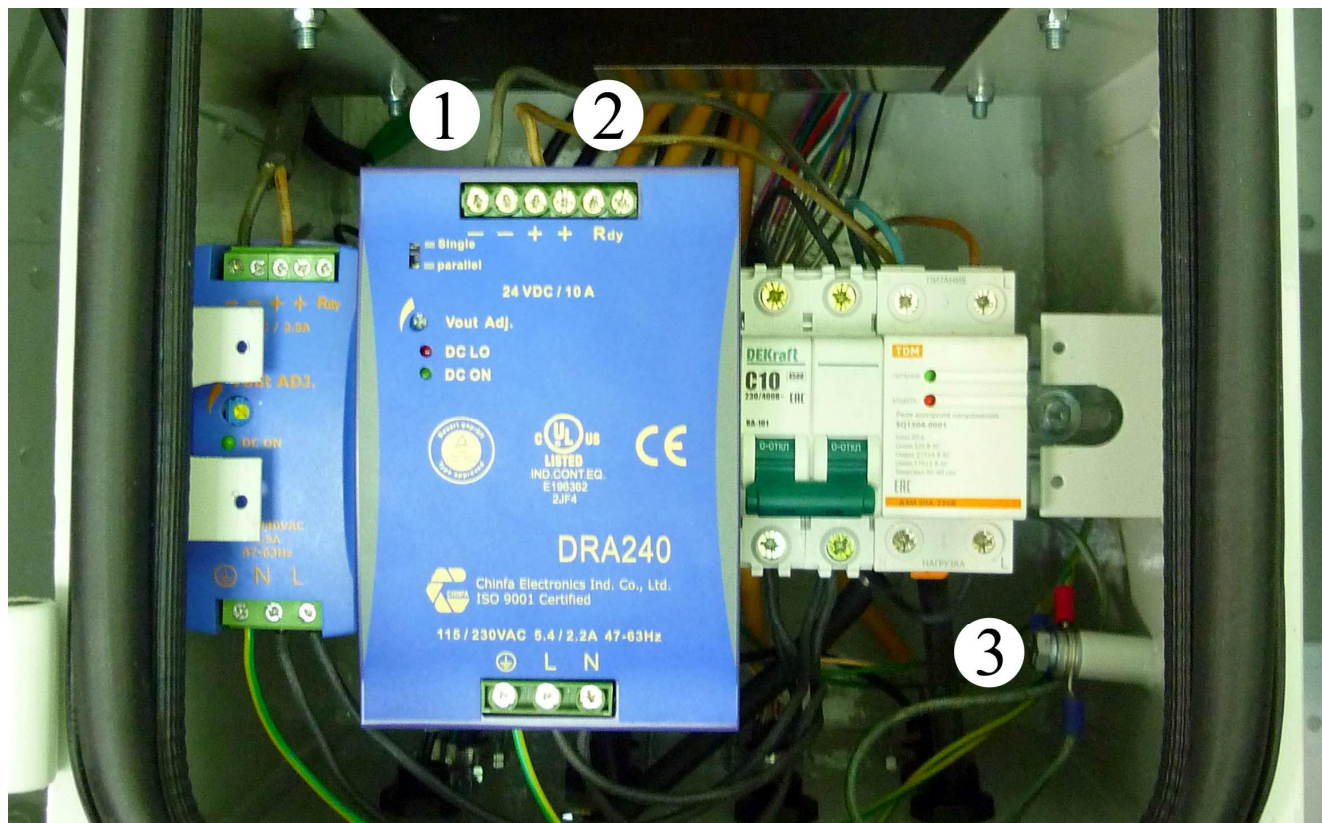
При укладке рекомендуется радиус изгиба кабеля равный не менее 10 наружных диаметров кабеля.

Взрывозащищенный промышленный монитор закрепить на стену или стойку перед оператором, кабели размещены на нижней части монитора. Требования к месту крепления монитора:

- рядом должна находиться СВН Альзир; кабель питания монитора и кабель HDMI должны подключаться к СВН Альзир свободно, без натяга.



Завести кабель HDMI в шкаф электротехнический, подключить его к кабелю HDMI, выходящему из СВН Альзир. Зафиксировать кабель в кабельном вводе.



Завести кабель питания монитора в шкаф электротехнический, в СВН Альзир. Подключить черный провод к клемме «-» DRA240 (1), коричневый провод к клемме «+» DRA240 (2), зеленый провод с клеммой к болту заземления (3). Зафиксировать кабель в кабельном вводе.

**ВНИМАНИЕ: ОТСУТСТВИЕ ЗАЩИТНОГО ЗАЕМЛЕНИЯ МОЖЕТ ПРИВЕСТИ К ПОРАЖЕНИЮ ПЕРСОНАЛА ЭЛЕКТРИЧЕСКИМ ТОКОМ И ВЫХОДУ ИЗ СТРОЯ ОБОРУДОВАНИЯ.**

Крепление должно быть рассчитано на массу монитора; вибрацию и удары при переездах.

Перевести автоматический выключатель внутри шкафа в положение «0-ОТКЛ».

Подключить кабель питания шкафа к сети 220 В, 50 Гц. Коричневый провод – фаза, синий – нейтраль, желто-зеленый – защитное заземление.

Выполнить пробный пуск СВН Альзир.

## 2.2 Использование изделия

### 2.2.1 Пуск

**ВНИМАНИЕ: К ШКАФУ ПОДВОДИТСЯ ОПАСНОЕ ДЛЯ ЖИЗНИ НАПРЯЖЕНИЕ ОТ ЭЛЕКТРОСЕТИ 220 В. МОНТАЖ, ДЕМОНТАЖ СВН АЛЬЗИР ПРОИЗВОДИТЬ ТОЛЬКО ПРИ ФИЗИЧЕСКОМ ОТКЛЮЧЕНИИ ОТ СЕТИ.**

**ВНИМАНИЕ: НЕ ПРИКАСАТЬСЯ К ТОКОВЕДУЩИМ ЭЛЕМЕНТАМ ВНУТРИ ШКАФА.**



*Примечание: при подаче напряжения на СВН Альзир реле защиты напряжения включается через 30-60 секунд.*

*Перевести автоматический выключатель внутри шкафа в положение «I-ВКЛ».*

*На АС-DC преобразователях загорятся индикаторы «DC-ON».*

*На видеорегистраторе загорится индикатор «PWR» (синий).*

*Видеорегистратор выполнит инициализацию и через 40-60 секунд перейдет в рабочий режим.*

*Ожидать появления изображения с видеокамеры на мониторе.*



*Нажать кнопку «5» на пульте управления видеорегистратором, переключить изображение с камеры в полноэкранный режим.*

*Примечание: ИК приемник расположен на передней панели видеорегистратора. При управлении пульт должен находиться в прямой видимости от ИК приемника на расстоянии до 1 метра.*



**ВНИМАНИЕ: НА МОНИТОРЕ НЕ ОТОБРАЖАЕТСЯ СЛУЖЕБНАЯ ИНФОРМАЦИЯ ВИДЕОРЕГИСТРАТОРА. НАЖАТИЕ ДРУГИХ КНОПОК НА ПУЛЬТЕ УПРАВЛЕНИЯ МОЖЕТ ИЗМЕНИТЬ РЕЖИМ РАБОТЫ ВИДЕОРЕГИСТРАТОРА. ПРИ ЭТОМ НИКАКИХ ДОПОЛНИТЕЛЬНЫХ СООБЩЕНИЙ НА МОНИТОРЕ ОТОБРАЖЕНО НЕ БУДЕТ.**

*Если после нажатия кнопки «5» переключение в полноэкранный режим не выполняется, то несколько раз нажать кнопку «RETURN» и повторно нажать кнопку «5».*

### **2.2.2 Работа**

*СВН Альзир Бурение работает в автоматическом режиме.*



Состояние СВН Альзир Бурение отображается на передней панели видеорегистратора.

Примечание: описание передней панели видеорегистратора приведено в приложении Г.

Состояние индикаторов на передней панели видеорегистратора при нормальной работе СВН Альзир Бурение:

«PWR» (синий) – горит;

«SD» - горит, если установлена SD-карта;

«HDD» - горит или мигает, если установлен накопитель;

«GPS» - горит, если GPS включен и работает; мигает при попытке связи со спутником;

«REC» - горит, если выполняется запись на накопитель;

«ALARM» - не горит, нет активных тревог;

«HEAT» - не горит, когда тепло; горит, когда холодно (включен обогрев видеорегистратора);

«3G» - не горит, если 3G/4G модуль выключен; горит, если включен.

**ВНИМАНИЕ: ВКЛЮЧЕНИЕ ИНДИКАТОРА «ALARM» СИГНАЛИЗИРУЕТ О НАЛИЧИИ НЕИСПРАВНОСТИ В РАБОТЕ СВН АЛЬЗИР БУРЕНИЕ.**

Если состояние индикаторов не соответствует нормальному режиму работы СВН Альзир Бурение, обратитесь к разделу 3 или к инструкции по эксплуатации видеорегистратора.

#### 2.2.3 Останов

**ВНИМАНИЕ: НЕ ПРИКАСАТЬСЯ К ТОКОВЕДУЩИМ ЭЛЕМЕНТАМ ВНУТРИ ШКАФА!**

Перевести автоматический выключатель внутри шкафа в положение «0-ОТКЛ».

На блоке питания погаснет индикатор «DC-ON».

Видеорегистратор выполнит подготовку к отключению.

Видеорегистратор выключится. Все индикаторы, кроме индикатора «PWR» (синий), погаснут.

Примечание: индикатора «PWR» выключается через несколько минут после выключения СВН Альзир Бурение.

#### 2.2.4 Замена накопителя

**ВНИМАНИЕ: В СЛУЧАЕ, ЕСЛИ НАКОПИТЕЛЬ БУДЕТ УСТАНОВЛЕН НЕВЕРНО, ОН МОЖЕТ ВЫЙТИ ИЗ СТРОЯ.**

Примечание: накопители, поставляемые в комплекте СВН Альзир Бурение, предварительно отформатированы. Используется файловая система EXТ3. В случае подключения других накопителей обратитесь к инструкции по эксплуатации видеорегистратора, которая размещена на сайте ЗАО «ТРАНЗАС Консалтинг»: <http://trancons.ru/products/DVR/TKDVR-800>.

*Примечание:* без встроенного и правильно подключенного накопителя видеорегистратор не будет отображать/проигрывать и записывать видео и аудио информацию.

*Примечание:* в связи с постоянным обновлением рынка накопителей, есть вероятность того, что некоторые накопители могут быть несовместимы с видеорегистратором.

#### 2.2.4.1 Подготовка накопителя.

*Примечание:* в видеорегистраторе используются накопители SATA 2.5", толщиной до 9,5 мм, ёмкостью до 2 ТБ.

Поместить накопитель в каретку для накопителя, как показано на рисунке 1.

Закрепить накопитель плотно в каретке (чехле), используя комплект винтов М3х5

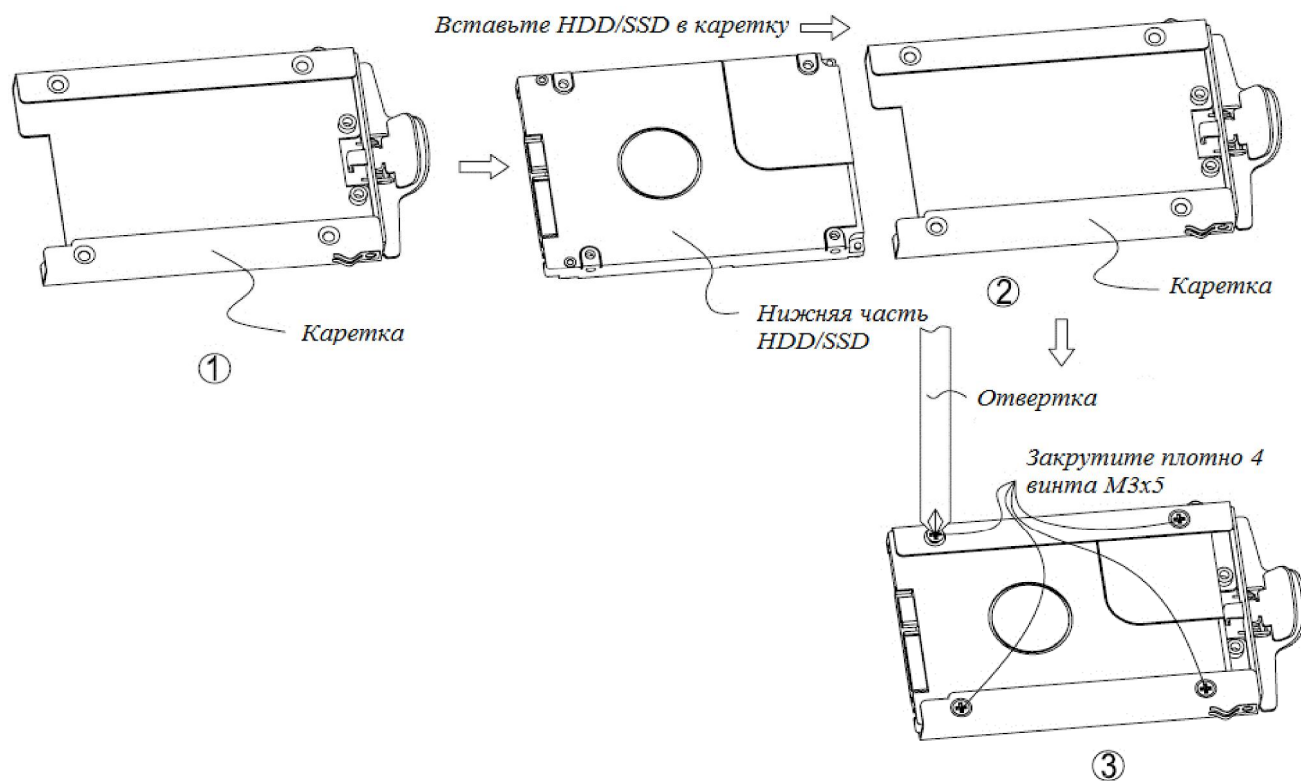
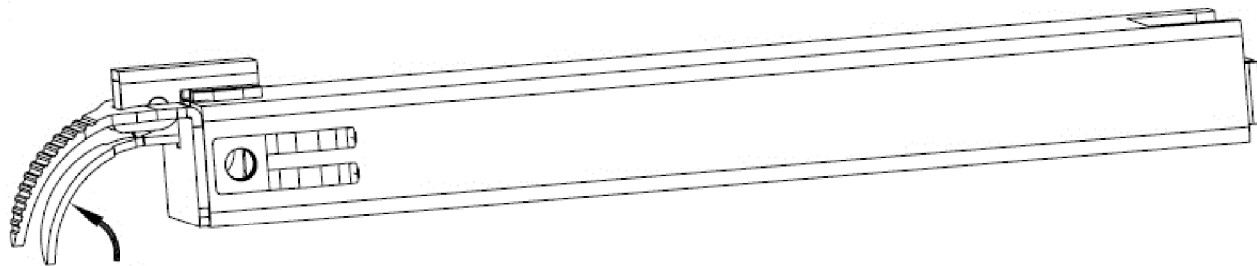
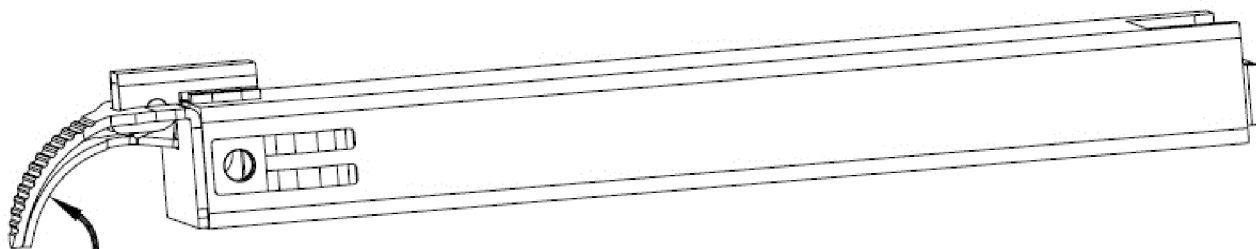


Рисунок 1 – Установка накопителя в каретку (чехол)

Каретка имеет рычаг (см. рисунок 2).



Нажмите на рычаг как показано на рисунке



До получения следующего результата

Рисунок 2 – Рычаг фиксации каретки

#### 2.2.4.2 Установка накопителя.

Открыть ключом отсек накопителя в видеорегистраторе.

Вставить каретку с накопителем как показано на рисунке 3. Каретку вставить плотно, до щелчка.

Проверить установку, потянув каретку не нажимая на ее рычаг (см. рисунок 2). При правильной установке каретка не должна поддаваться и выходить обратно, а лишь свободно двигаться на 2-4 мм в демпфирующем подвесе.

Закреть на ключ отсек накопителя.

**ВНИМАНИЕ: ЗАМОК ИМЕЕТ ЭЛЕКТРОННЫЙ КОНТАКТ, ПРЕПЯТСТВУЮЩИЙ ВКЛЮЧЕНИЮ ВИДЕОРЕГИСТРАТОРА В ОТКРЫТОМ СОСТОЯНИИ.**



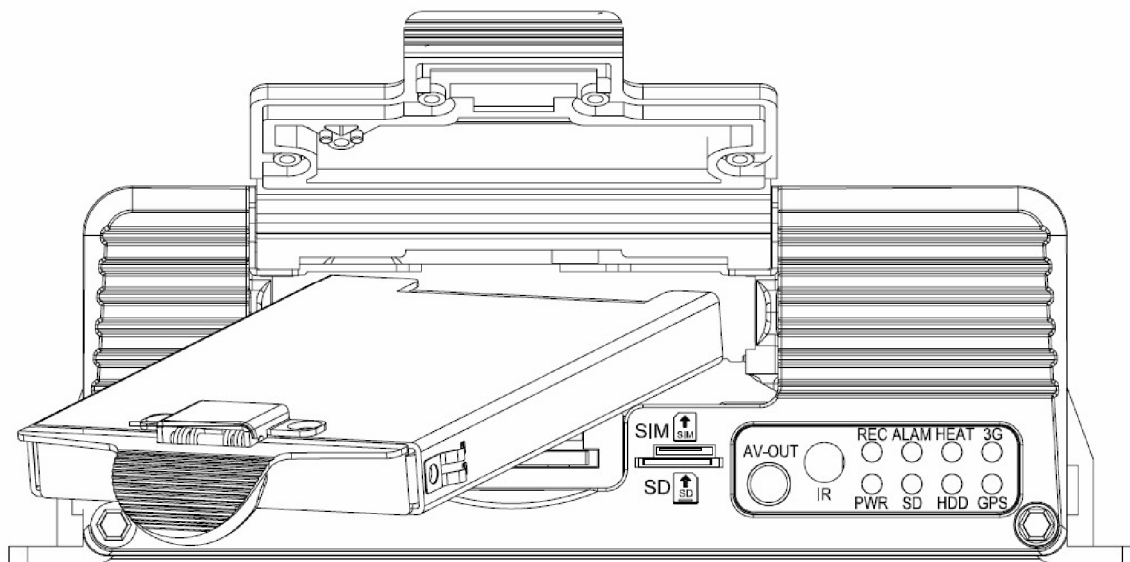


Рисунок 3 – Установка накопителя

**2.2.4.3 Извлечение накопителя.**

Открыть ключом отсек накопителя в видеорегистраторе.

Нажать на рычаг каретки (см. рисунок 2) и извлечь каретку.

Закрывать на ключ отсек накопителя.

**ВНИМАНИЕ: ЗАМОК ИМЕЕТ ЭЛЕКТРОННЫЙ КОНТАКТ, ПРЕПЯТСТВУЮЩИЙ ВКЛЮЧЕНИЮ ВИДЕОРЕГИСТРАТОРА В ОТКРЫТОМ СОСТОЯНИИ.**

**2.3 Действия в экстремальных ситуациях**

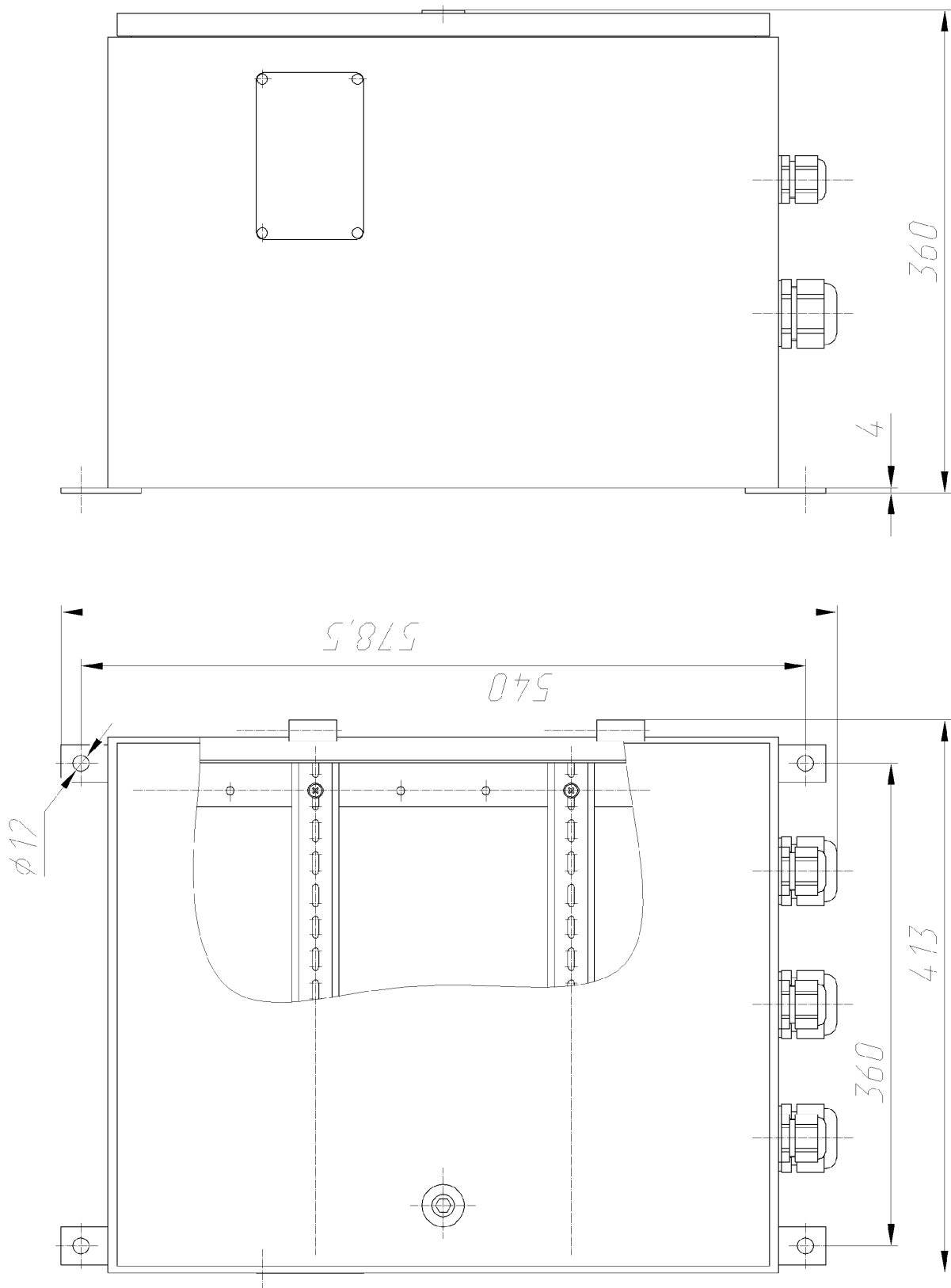
При возникновении неисправностей в СВН Альзир Бурение отключить её от сети.

**3 ПОИСК И УСТРАНЕНИЕ НЕИСПРАВНОСТЕЙ**

Неисправность	Причина	Способ устранения
СВН Альзир Бурение не включается, индикатор «DC-ON» на блоке питания не горит	СВН Альзир Бурение не подключена к сети 220 В, 50 Гц	Выполнить подключение к сети
	Блок питания неисправен	Отправить шкаф в ремонт или заменить блок питания на аналогичный
СВН Альзир Бурение не включается, индикатор «DC-ON» на блоке питания горит, индикатор «PWR» видеорегистратора не горит	Перегорел предохранитель	Заменить предохранитель в отсеке на проводе, идущем от блока питания к видеорегистратору.
	Видеорегистратор неисправен	Отправить шкаф в ремонт

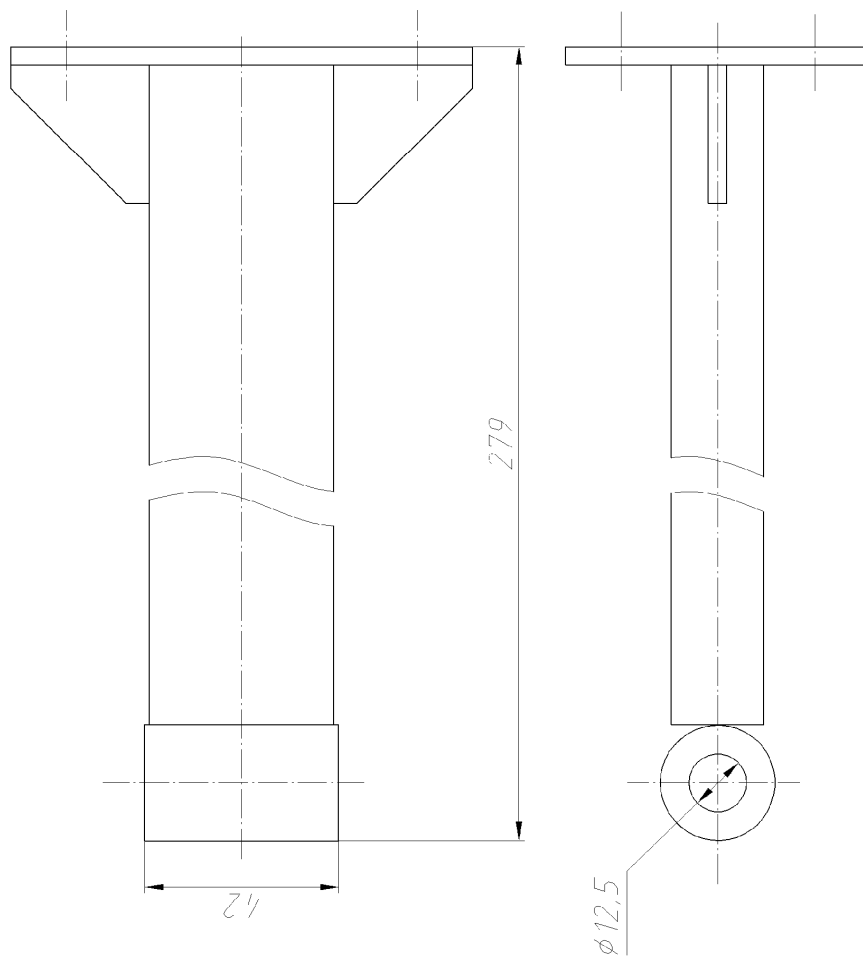
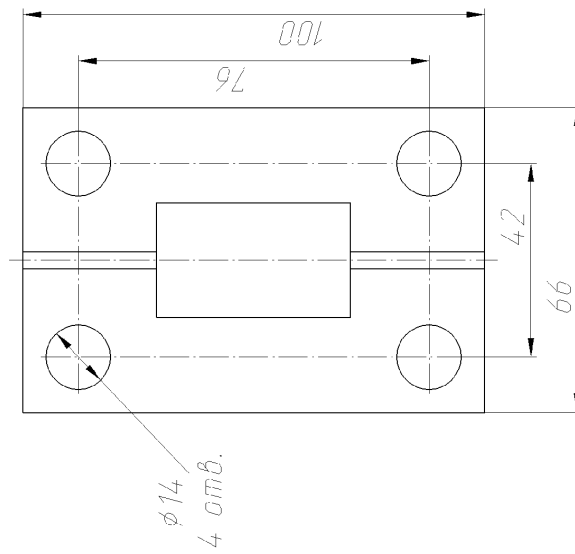
Неисправность	Причина	Способ устранения
СВН Альзир Бурение не включается, индикатор «DC-ON» на блоке питания горит, индикатор «PWR» видеорегистратора горит, остальные индикаторы видеорегистратора не горят	Не закрыт отсек накопителя	Закрыть отсек накопителя (см. п. 2.2.4)
Горит индикатор «ALARM» видеорегистратора	Видеокамера подключена неправильно	Подключить видеокамеру в соответствии со схемой соединений во вкладке к паспорту.
	Один или несколько кабелей не подключены	Подключить видеокамеру в соответствии со схемой соединений во вкладке к паспорту.
	Кабель неисправен	Отправить кабель в ремонт
	Тип видеокамеры не соответствует настройкам видеорегистратора	Установить видеокамеру, настройки которой соответствуют настройкам видеорегистратора. Или изменить настройки видеорегистратора. Или изменить настройки видеокамеры, если такое возможно.
Не горит индикатор «REC» видеорегистратора	Накопитель не установлен	Установить накопитель (см. п. 2.2.4)
	Накопитель установлен неправильно	Извлечь накопитель и установить его правильно (см. п. 2.2.4)
	Накопитель не отформатирован или отформатирован в файловую систему, отличную от EXT3	Форматировать накопитель в видеорегистраторе или на другом устройстве в файловую систему EXT3
	Накопитель неисправен	Заменить накопитель
Нет изображения на взрывозащищенном промышленном мониторе	Не подключен кабель питания монитора	Подключить кабель питания монитора
	Не подключен кабель HDMI	Подключить кабель питания HDMI

ПРИЛОЖЕНИЕ А  
ШКАФ ЭЛЕКТРОТЕХНИЧЕСКИЙ ВЗРЫВОЗАЩИЩЕННЫЙ, ГАБАРИТНЫЕ  
И УСТАНОВОЧНЫЕ РАЗМЕРЫ





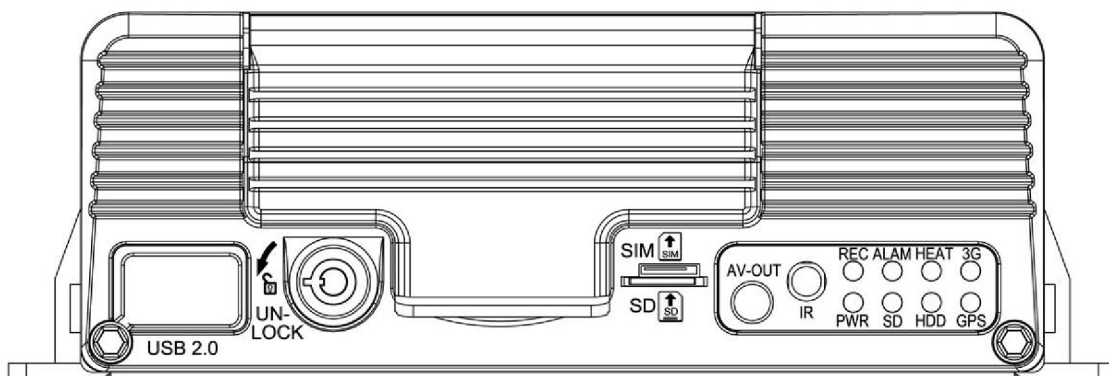
ПРИЛОЖЕНИЕ Б  
КРОНШТЕЙН КРЕПЛЕНИЯ КАМЕРЫ, ГАБАРИТНЫЕ И УСТАНОВОЧНЫЕ  
РАЗМЕРЫ.



ПРИЛОЖЕНИЕ В  
СХЕМА РАСПАЙКИ КОНТАКТОВ В РАЗЪЕМАХ КАБЕЛЕЙ

<i>Номер контакт</i>	<i>Цвет провода</i>	<i>Назначене</i>
1	Белый/оранжевый	Rx+
2	Оранжевый	Rx-
3	Белый/зеленый	Tx+
4	-	
5	Белый/синий	PoE DC+
6	Зеленый	Tx-
7	Белый/коричневый	PoE DC-
8	-	
9	Синий	+12 V
10	Коричневый	GND

ПРИЛОЖЕНИЕ Г  
 ПЕРЕДНЯЯ И ЗАДНЯЯ ПАНЕЛИ ВИДЕОРЕГИСТРАТОРА



Расшифровка обозначений передней панели

Тип	Интерфейс	Расшифровка
А/В Выход	AV-OUT	Видео и аудио выход (разъем TRS/3,5мм)
USB 2.0	USB	Для экспортирования видео и подключения внешних накопителей
Светодиодные индикаторы	HDD/SSD	ВКЛ: HDD/SSD установлен и работает
	REC	ВКЛ: Осуществляется запись
	GPS	ВКЛ: GPS включён и работает Мигает: Попытка связи со спутником
	PWR	ВКЛ: Питание включено
	ALM	ВКЛ: сработала 1 или несколько тревог.
	3G/4G	ВКЛ: 3G/4G модуль включён
	HEAT	ВКЛ: подогрев включён
Приёмник ИК излучения	SD	ВКЛ: SD -карта вставлена
	IR	Приёмник ИК-излучения от пульта дистанционного управления (в комплекте поставки)



# АС 312 00 00 000 РЭ СВН Альзир Бурение

CAM3

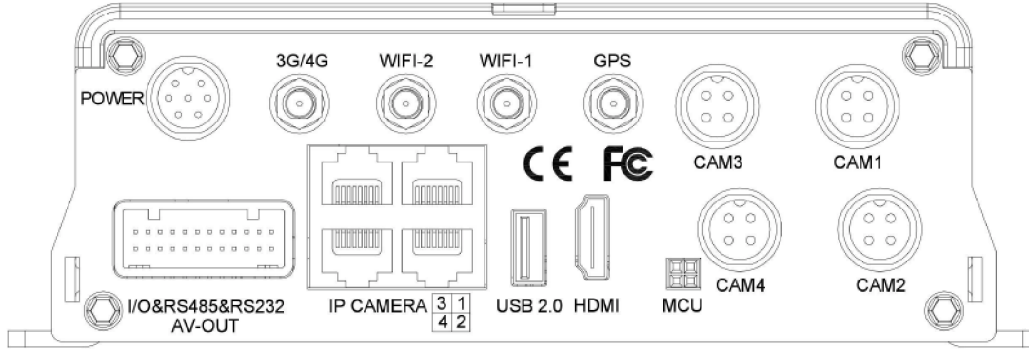


- 1 — Выход 12 В
- 2 — ЗАЗЕМЛЕНИЕ
- 3 — АУДИОВХОД
- 4 — ВИДЕОВХОД

CAM1



- 1 — Выход 12 В
- 2 — ЗАЗЕМЛЕНИЕ
- 3 — АУДИОВХОД
- 4 — ВИДЕОВХОД

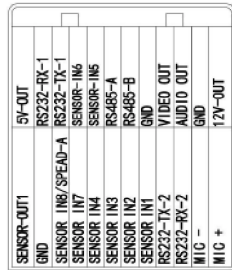


POWER



- 1 — 12 В
- 2 — ЗАЗЕМЛЕНИЕ
- 3 — ЗАЗЕМЛЕНИЕ
- 4 — ЗАЗЕМЛЕНИЕ
- 5 — ПОДКЛ. К ОСН. СЕТИ
- 6 — 12 В
- 7 — 12 В

I/O&RS485&RS232 AV-OUT



CAM4



- 1 — Выход 12 В
- 2 — ЗАЗЕМЛЕНИЕ
- 3 — АУДИОВХОД
- 4 — ВИДЕОВХОД

CAM2



- 1 — Выход 12 В
- 2 — ЗАЗЕМЛЕНИЕ
- 3 — АУДИОВХОД
- 4 — ВИДЕОВХОД